

Manual de Instruções

MISTURADOR MX-1



FAVOR LEIA O MANUAL E MANTENHA EM LUGAR DE FÁCIL ACESSO PARA CONSULTA ANTES DE INSTALAR, MONTAR E OPERAR A MÁQUINA. USE EQUIPAMENTO DE PROTEÇÃO INDIVIDUAL E OBSERVE TODAS AS INFORMAÇÕES DE SEGURANÇA. OPERAR EM DESACORDO COM ESTE MANUAL PODE CAUSAR DANOS AO OPERADOR E TAMBÉM DANIFICAR O PRODUTO.





REGRAS GERAIS DE SEGURANÇA

ATENÇÃO! Leia atentamente todas as instruções. O não cumprimento de todas as instruções listadas abaixo pode resultar em choque elétrico, incêndio e / ou ferimentos pessoais graves. O termo “ferramenta elétrica” em todos os avisos listados abaixo se refere à sua ferramenta elétrica (com fio) operada pela rede elétrica ou ferramenta acionada por bateria (sem fio). Guarde todos os avisos e instruções para referência futura.

Segurança da área de trabalho

Mantenha sua área de trabalho limpa e bem iluminada.

Locais de trabalho desordenados e áreas escuras são mais propensas a acidentes.

Não opere ferramentas elétricas em atmosferas explosivas, como na presença de líquidos, gases ou poeira inflamáveis. As ferramentas elétricas criam faíscas que podem inflamar a poeira ou vapores.

Mantenha crianças e visitantes afastados enquanto opera uma ferramenta elétrica. Distrações podem fazer com que você perca o controle.

Segurança elétrica

As ferramentas aterradas devem ser conectadas a uma tomada devidamente instalada e aterrada de acordo com todos os códigos e regulamentações. Nunca remova o pino de aterramento ou modifique o plugue de nenhuma forma. Não use plugues adaptadores. Verifique com um eletricitista qualificado se você tiver dúvidas se a tomada está devidamente aterrada. Se as ferramentas apresentarem mau funcionamento elétrico ou quebrar, o aterramento fornece um caminho de baixa resistência para conduzir a eletricidade para longe do usuário.

Evite o contato corporal com superfícies aterradas, como canos, radiadores, fogões e geladeiras. Existe um risco maior de choque elétrico se o seu corpo estiver aterrado.

Não exponha as ferramentas elétricas à chuva ou umidade. A entrada de água na ferramenta elétrica aumenta o risco de choque elétrico.

Nunca use o cabo para transportar as ferramentas ou retire o plugue da tomada. Mantenha o cabo longe de tomadas. Mantenha o cabo longe de calor, óleo, pontas afiadas ou peças móveis. Substitua os cabos danificados imediatamente. Cabos danificados aumentam o risco de choque elétrico.

Ao operar uma ferramenta elétrica ao ar livre, use cabos de extensão externa marcados com “W-A” ou “W”. Esses cabos são classificados para uso externo e reduzem o risco de choque elétrico.

Se operar uma ferramenta elétrica em um local úmido for inevitável, use uma fonte protegida por dispositivo de corrente residual (RCD). O uso de um RCD reduz o risco de choque elétrico.

Segurança pessoal

Fique alerta, observe o que está fazendo e use o bom senso ao operar uma ferramenta elétrica. Não use a ferramenta se estiver cansado ou sob a influência de drogas, álcool ou medicação. Um momento de desatenção ao operar ferramentas elétricas pode resultar em lesões graves. Use equipamentos de segurança. Sempre use proteção para os olhos. Equipamentos de segurança como máscara contra poeira, sapatos de segurança antiderrapantes, capacete ou proteção auditiva usados em condições apropriadas reduzirão os danos dos ferimentos caso haja um acidente.



Evite acionar o equipamento acidentalmente. Certifique-se de que a chave esteja desligada antes de conectar. A conexão de ferramentas com a chave ligada pode causar danos físicos, bem como quebra do equipamento.

Remova as chaves de ajuste ou interruptores antes de ligar a ferramenta. Uma chave deixada em uma parte rotativa da ferramenta pode resultar em ferimentos pessoais.

Mantenha uma posição segura e equilíbrio o tempo todo. O equilíbrio e o apoio adequados permitem um melhor controle da ferramenta em situações inesperadas.

Vista-se adequadamente. Não use roupas largas ou joias. Mantenha seu cabelo, roupas e luvas longe de peças móveis. Roupas largas, joias ou cabelos compridos podem ficar presos nas peças móveis.

Uso e cuidado da ferramenta

Não force a ferramenta. Use a ferramenta correta para sua aplicação. A ferramenta correta fará o trabalho melhor e com mais segurança na velocidade para a qual foi projetada.

Não use a ferramenta se o interruptor não ligar ou desligar. Qualquer ferramenta que não possa ser controlada com o interruptor é perigosa e deve ser reparada.

Desconecte o plugue da fonte de alimentação antes de fazer quaisquer ajustes, trocar acessórios ou armazenar a ferramenta. Tais medidas preventivas de segurança reduzem o risco de ligar a ferramenta acidentalmente.

Guarde as ferramentas fora do alcance de crianças e não permita que pessoas não familiarizadas com a ferramenta elétrica ou com estas instruções operem a ferramenta. As ferramentas são perigosas nas mãos de usuários não treinados.

Faça a manutenção das ferramentas com cuidado. Ferramentas com manutenção adequada têm menos probabilidade de travar e são mais fáceis de controlar.

Mantenha as ferramentas de corte afiadas e limpas. Ferramentas de corte com manutenção adequada e arestas de corte afiadas têm menos probabilidade de emperrar e são mais fáceis de trabalhar.

Verifique se há desalinhamento ou emperramento das peças móveis, quebra de peças e qualquer outra condição que possa afetar a operação das ferramentas. Se danificada, leve a ferramenta para manutenção antes de usá-la. Muitos acidentes são causados por ferramentas com manutenção inadequada.

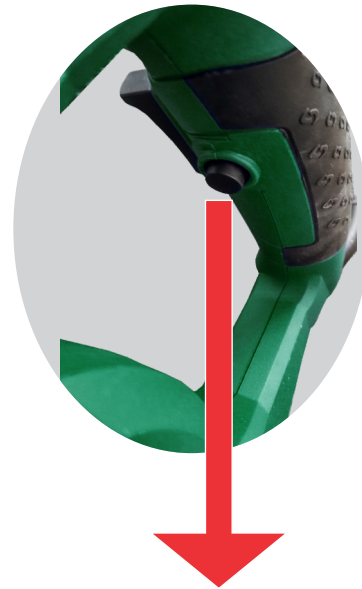
Use a ferramenta elétrica, acessórios e lâminas, etc., de acordo com estas instruções e da maneira prevista para o tipo específico de ferramenta elétrica, levando em consideração as condições de trabalho e o trabalho a ser executado. O uso da ferramenta elétrica para operações diferentes das pretendidas pode resultar em acidentes graves

SERVIÇO

Leve sua ferramenta para manutenção por um técnico qualificado, usando apenas peças de reposição idênticas e originais. Isso irá garantir que a segurança da ferramenta elétrica seja mantida.

Se a substituição do cabo de alimentação for necessária, isso deve ser feito pelo fabricante ou seu agente para evitar riscos à segurança.

MISTURADOR NAUBER MX-1



BOTÃO LIGA/DESLIGA



**BOTÃO CONTROLADOR
DE VELOCIDADE**

220V/60Hz

1.DESCRICÃO DO PRODUTO

Este equipamento foi projetado para misturar materiais de construção líquidos e pulverulentos, como tinta, argamassa, adesivo, gesso e substâncias similares. A ação de mistura relevante (que depende da consistência dos materiais e da quantidade que deve ser misturada) deve ser configurado para a ferramenta de mistura apropriada.

Você deve seguir algumas precauções de segurança ao usar o equipamento, a fim de evitar que lesões e danos ocorram. Portanto, você deve sempre ler este manual de operação com cuidado. Este manual deve ser mantido em um local seguro para que as informações contidas nele estejam sempre disponíveis. Este manual de operação deve acompanhar o equipamento se for transferido para outra pessoa.

2.ESPECIFICAÇÕES

DADOS TÉCNICOS

Entrada de Alimentação 1400w

Tensão 220V / 60Hz

Número de Engrenagens: 1

ROTAÇÃO: 600RPM

Proteção / Classe de Proteção Isolamento Duplo / Dupla Isolação

Certificação CE

3.INSTRUÇÕES DE SEGURANÇA:

Leia essas instruções com cuidado antes de usar o equipamento. Tenha familiaridade com o produto, suas funções e métodos de operação.

ATENTE-SE À VOLTAGEM DO EQUIPAMENTO:

Esta informação encontra-se no cabo de energia do equipamento (220V).

DESLIGUE IMEDIATAMENTE O EQUIPAMENTO EM CASO DE:

- 1.Mal funcionamento do cabo de alimentação ou danos no cabo de energia.
- 2.Interruptor quebrado.
- 3.Fumaça ou insulamento chamuscado.

4.REGRAS DE SEGURANÇA GERAIS:

1.Trabalhe em área que forneça a segurança necessária:

a)Mantenha a área limpa e bem iluminada.

b)Não opere este equipamento em áreas com riscos de explosão, bem como onde haja líquidos e gases inflamáveis.

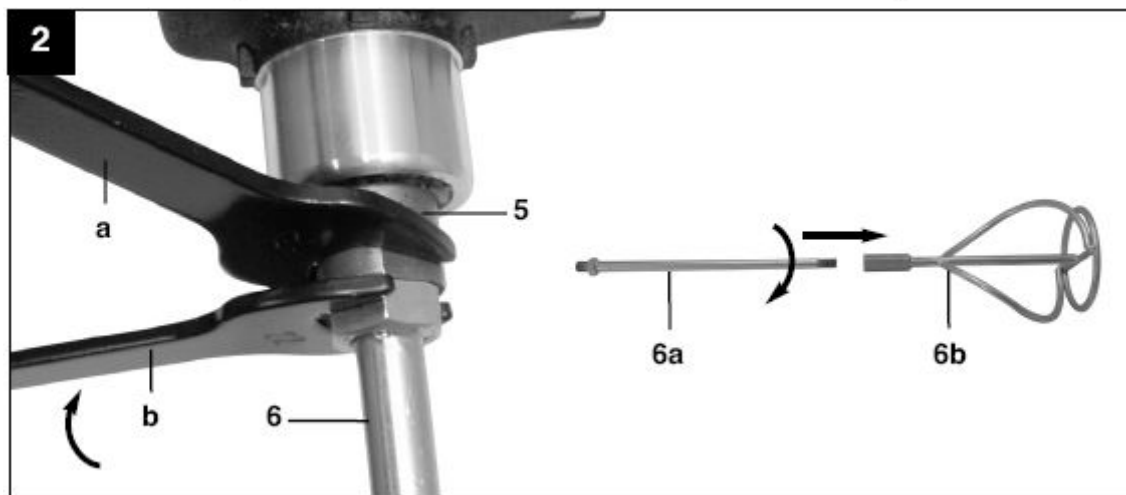
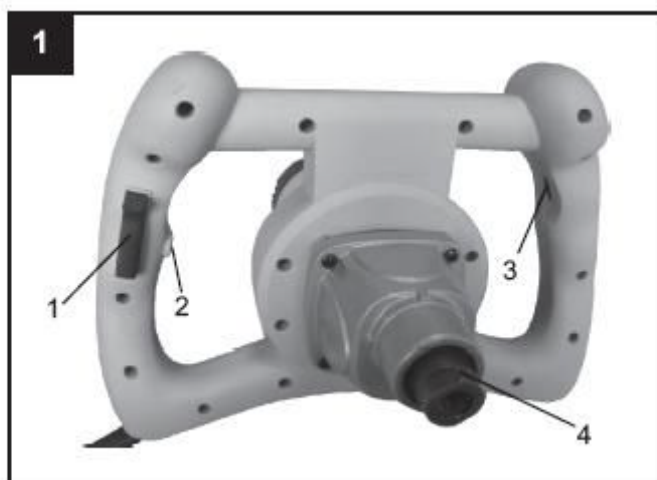
4. COMO USAR O MISTURADOR;

Antes de instalar, reparar ou manter o aparelho, você deve sempre desligar o interruptor de operação e retire o cabo de energia da tomada!

Antes da Operação Inicial:

- Verifique se a frequência nominal da rede elétrica corresponde aos detalhes do equipamento.
- Antes de usar a ferramenta, leia atentamente o manual de instruções.

Conjunto do Misturador



Primeiramente, rosqueie a haste (6^a) com a pá (6^b), apertando com uma chave. Em seguida, rosqueie a haste com a pá no misturador, Use as duas chaves inglesas (a e b) para fazer isso. Use uma das chaves para segurar o suporte do misturador no lugar e depois use a segunda chave para apertar o misturador. Continue na sequência inversa para retirar a haste.

Certifique-se de que os dados listados na placa de identificação coincidam com a voltagem conectando a unidade.

Botão liga / desliga(1): Ligar: Pressione o botão liga

Corrida contínua: Pressione o botão de travamento no interruptor (1 2) para travá-lo no lugar.

Desligar (1): Pressione brevemente o interruptor.

Controle de velocidade (3): Use o controle de velocidade para selecionar a velocidade.

Trabalhando com o Misturador MX-1:

O plugue de alimentação deve ser desconectado antes da troca da ferramenta de mixagem. A unidade deve funcionar à baixa velocidade antes de ser imersa ou removida da mistura. A velocidade só deve ser aumentada para o máximo depois de ter sido totalmente imersa na mistura, a fim de garantir que o motor seja mantido o mais fresco possível. A máquina deve ser movida dentro do recipiente de mistura durante o processo. Continue o processo de mixagem até que todos os componentes de mistura tenham sido processados. Sempre limpe o mixer depois de terminar de usá-lo.

1	Botão liga/desliga
2	Botão de travamento liga/desliga
3	Botão controlador de velocidade

8. CUIDADOS E MANUTENÇÃO

Retire o equipamento da tomada antes de efetuar qualquer ajuste ou manutenção. Sua ferramenta elétrica não requer lubrificação ou manutenção adicional. Guarde sempre a sua ferramenta elétrica em um lugar seco.

Se o cabo de alimentação estiver danificado, deve ser substituído pelo fabricante, seu agente de serviço ou pessoas com autorização técnica, a fim de evitar um perigo.

Se uma falha não puder ser corrigida, devolva o equipamento a um revendedor autorizado para reparo.

Limpeza:

Mantenha os dispositivos de segurança, ranhuras de ventilação e carcaça do motor livres de sujeira e poeira. Limpe a unidade esfregando-a com um pano limpo ou limpe-a com água a baixa pressão.

Recomendamos que você sempre limpe a unidade imediatamente após usá-la.

Limpe a unidade regularmente esfregando-a com um pano úmido e um pouco de sabão.

Não use produtos de limpeza ou solventes; estes afetarão as partes plásticas na unidade.

Você também deve garantir que a água não entre no interior do equipamento.

Escovas de carvão:

Se ocorrer faíscas excessivas, é necessário que as escovas de carvão sejam verificadas por um eletricitista autorizado.

Atenção! Somente um eletricitista qualificado pode trocar as escovas.

Manutenção:

Não há peças instaladas dentro do equipamento que exijam manutenção.

9. AÇÃO CORRETIVA EM CASO DE FALHA

(1) O interruptor de operação está ligado, mas o motor não está funcionando.

- Os fios do cabo de alimentação ou na tomada estão soltos.

Ter o soquete e o plugue verificados ou reparados.

- O interruptor apresenta defeito.

Substituir o interruptor.

(2) O interruptor de operação está ligado, mas ruídos incomuns podem ser ouvidos, o motor não está trabalhando ou trabalha de forma mais lenta.

- O contato do interruptor falhou.

Substituir o interruptor.

- Componente atolado.

Verifique a ferramenta elétrica ou conserte-a.

- Excesso de empuxo, como resultado, o motor está se arrastando.

Use menos impulso durante a tarefa.

(3) O motor fica quente.

- Substâncias estranhas entraram no motor.

Remover substâncias estranhas.

- Falta de lubrificante ou lubrificante contaminado.

Aplicar ou substituir o lubrificante.

- Pressão muito alta

Use menos impulso durante a tarefa

(4) Faíscas freqüentes ou fortes no comutador.

- Curto-circuito na carcaça.

Tem a carcaça substituída.

- Escovas de carvão gastas ou presas

Checar as escovas de carvão.

- Corrida brusca do comutador.

Ter a superfície do comutador limpa ou aterrada.

Para sua própria segurança, nunca remova peças ou acessórios da ferramenta elétrica durante a operação.

Em caso de falha ou dano, a ferramenta elétrica deve ser reparada somente por uma assistência técnica autorizada ou pelo fabricante.

TERMO DE GARANTIA

Equipamento: **MISTURADOR DE 01 HASTE NAUBER MX-1**

a) Das Condições de Garantia:

1.1 Ao receber o equipamento é necessário que o comprador verifique suas condições, e seu conjunto de peças, sendo que qualquer reclamação por falta de objetos ou outras avarias só serão aceitas se observadas no momento da entrega, antes da assinatura do canhoto da nota fiscal de compra. Devendo ser comunicada imediatamente a fornecedora.

1.2 O prazo de garantia deste equipamento é de 03 (três) meses por força de lei (garantia legal) + 03 (três) meses de garantia estendida, totalizando 06 (seis) meses de garantia, contados a partir da data de emissão da nota fiscal.

1.3 Pela presente garantia, a fornecedora se compromete em reparar ou substituir peças que apresentem vícios ou defeitos de fabricação, desde que em acordo com as cláusulas estabelecidas neste termo.

1.4 Durante o período de garantia, qualquer manutenção que se faça necessária deverá ser comunicada a fornecedora, e somente poderá ser realizada com autorização desta. Tal descumprimento enseja a perda da garantia.

1.5 A garantia é concedida em caráter exclusivo para que as eventuais manutenções ou reparos sejam efetuados na sede da empresa fornecedora. O procedimento para acionar a garantia se dará através de envio de email de solicitação para o endereço eletrônico naubermaquinas@gmail.com, informando o problema ocorrido, com fotos, e aguardar as orientações para envio do equipamento por transportadora até a sede da fornecedora, para realização da assistência.

1.6 Dentro do prazo de garantia, os custos de frete ficarão a cargo da fornecedora.

1.7 A garantia das peças substituídas são agrupadas a garantia total, não caracterizando desta forma a prorrogação do período.

b) Resulta em perda da Garantia:

2.1 Defeitos provenientes de mau uso, transporte inadequado, perdas de peças, falta de limpeza do equipamento, ou outras evidências de fatores provocados por acidente ou por força da natureza, tais como; alagamento, incêndios, queima elétrica, queda, furto, depredação, e afins.

2.2 Se o equipamento for utilizado em rede elétrica fora dos padrões especificados.

2.3 Se for constatado que o equipamento foi violado, ou submetido a intervenções técnicas não autorizadas pela fornecedora, bem como, substituição de peças, alteração do circuito elétrico ou dispositivos de segurança.

2.4 Negligência ou imperícia no uso ou manuseio do equipamento, submetendo-o, a aplicações diversas das recomendadas, ou a trabalho sob excessiva força.

c) Itens Não Cobertos Pela Garantia:

3.1 Na ocorrência de necessidade de assistência técnica, não integram a garantia os prejuízos pela paralisação de obra, lucros cessantes, despesas com operadores do equipamento, ou materiais que se deteriorarem pelo não funcionamento do equipamento, bem como, não há cobertura de qualquer dano pessoal ou material ao comprador ou à terceiros.

3.2 Não integram a garantia as peças que possuem desgaste de uso, tais como, êmbolos, discos, lixas, e outros que estão relacionados ao tempo de uso e desgaste natural.

3.3 Os defeitos de pintura e de funcionamento geral ocasionados por influências externas, intempéries, mau acondicionamento do equipamento, ou a exposição à produtos químicos.

3.4 Ruídos e outros fatores que possam surgir por condições anormais de uso.

d) Disposições Gerais:

4.1 Se acionada a garantia, e não for constatado defeitos ou vícios de fabricação, ficará a cargo do comprador arcar com as despesas de; mão de obra, peças e insumos por desgaste natural ou mau uso, despesas de deslocamento, e hospedagem.

4.2 É recomendado ao comprador que não tenha conhecimento técnico de utilização do equipamento adquirido, contratar a entrega técnica, que será cobrada pela fornecedora de acordo com a complexidade de cada equipamento, a ser previamente combinado em negociação à parte.

4.3 Não serão recebidas solicitações de assistências técnicas fora das condições mencionadas no item 1.4, sendo condição indispensável para a abertura do chamado.

4.4 A presente garantia será suspensa caso o comprado esteja em inadimplência com a fornecedora. Retornando a ser vigente com a regularização dos débitos.

A fornecedora reserva-se o direito de a qualquer tempo alterar seus equipamentos e tecnologias ou descontinuar-los, sem obrigação de fornecimento de peças de modelos já vendidos, bem como, não caracterizará defeituoso qualquer equipamento já vendido com tecnologia inferior ao modelo de venda atual.