

Manual de Instruções

LIXADEIRA BRUSHLESS ROTO-ORBITAL ROTO-5



FAVOR LEIA O MANUAL E MANTENHA EM LUGAR DE FÁCIL ACESSO PARA CONSULTA ANTES DE INSTALAR, MONTAR E OPERAR A MÁQUINA. USE EQUIPAMENTO DE PROTEÇÃO INDIVIDUAL E OBSERVE TODAS AS INFORMAÇÕES DE SEGURANÇA. OPERAR EM DESACORDO COM ESTE MANUAL PODE CAUSAR DANOS AO OPERADOR E TAMBÉM DANIFICAR O PRODUTO.



REGRAS GERAIS DE SEGURANÇA

ATENÇÃO! Leia atentamente todas as instruções. O não cumprimento de todas as instruções listadas abaixo pode resultar em choque elétrico, incêndio e / ou ferimentos pessoais graves. O termo “ferramenta elétrica” em todos os avisos listados abaixo se refere à sua ferramenta elétrica (com fio) operada pela rede elétrica ou ferramenta acionada por bateria (sem fio). Guarde todos os avisos e instruções para referência futura.

Segurança da área de trabalho

Mantenha sua área de trabalho limpa e bem iluminada.

Locais de trabalho desordenados e áreas escuras são mais propensas a acidentes.

Não opere ferramentas elétricas em atmosferas explosivas, como na presença de líquidos, gases ou poeira inflamáveis. As ferramentas elétricas criam faíscas que podem inflamar a poeira ou vapores.

Mantenha crianças e visitantes afastados enquanto opera uma ferramenta elétrica. Distrações podem fazer com que você perca o controle.

Segurança elétrica

As ferramentas aterradas devem ser conectadas a uma tomada devidamente instalada e aterrada de acordo com todos os códigos e regulamentações. Nunca remova o pino de aterramento ou modifique o plugue de nenhuma forma. Não use plugues adaptadores. Verifique com um eletricista qualificado se você tiver dúvidas se a tomada está devidamente aterrada. Se as ferramentas apresentarem mau funcionamento elétrico ou quebrar, o aterramento fornece um caminho de baixa resistência para conduzir a eletricidade para longe do usuário.

Evite o contato corporal com superfícies aterradas, como canos, radiadores, fogões e geladeiras. Existe um risco maior de choque elétrico se o seu corpo estiver aterrado.

Não exponha as ferramentas elétricas à chuva ou umidade. A entrada de água na ferramenta elétrica aumenta o risco de choque elétrico.

Nunca use o cabo para transportar as ferramentas ou retire o plugue da tomada. Mantenha o cabo longe de tomadas. Mantenha o cabo longe de calor, óleo, pontas afiadas ou peças móveis. Substitua os cabos danificados imediatamente. Cabos danificados aumentam o risco de choque elétrico.

Ao operar uma ferramenta elétrica ao ar livre, use cabos de extensão externa marcados com “W-A” ou “W”. Esses cabos são classificados para uso externo e reduzem o risco de choque elétrico.

Se operar uma ferramenta elétrica em um local úmido for inevitável, use uma fonte protegida por dispositivo de corrente residual (RCD). O uso de um RCD reduz o risco de choque elétrico.

Segurança pessoal

Fique alerta, observe o que está fazendo e use o bom senso ao operar uma ferramenta elétrica. Não use a ferramenta se estiver cansado ou sob a influência de drogas, álcool ou medicação. Um momento de desatenção ao operar ferramentas elétricas pode resultar em lesões graves. Use equipamentos de segurança. Sempre use proteção para os olhos. Equipamentos de segurança como máscara contra poeira, sapatos de segurança antiderrapantes, capacete ou proteção auditiva usados em condições apropriadas reduzirão os danos dos ferimentos caso haja um acidente.



Evite acionar o equipamento acidentalmente. Certifique-se de que a chave esteja desligada antes de conectar. A conexão de ferramentas com a chave ligada pode causar danos físicos, bem como quebra do equipamento.

Remova as chaves de ajuste ou interruptores antes de ligar a ferramenta. Uma chave deixada em uma parte rotativa da ferramenta pode resultar em ferimentos pessoais.

Mantenha uma posição segura e equilíbrio o tempo todo. O equilíbrio e o apoio adequados permitem um melhor controle da ferramenta em situações inesperadas.

Vista-se adequadamente. Não use roupas largas ou joias. Mantenha seu cabelo, roupas e luvas longe de peças móveis. Roupas largas, joias ou cabelos compridos podem ficar presos nas peças móveis.

Uso e cuidado da ferramenta

Não force a ferramenta. Use a ferramenta correta para sua aplicação. A ferramenta correta fará o trabalho melhor e com mais segurança na velocidade para a qual foi projetada.

Não use a ferramenta se o interruptor não ligar ou desligar. Qualquer ferramenta que não possa ser controlada com o interruptor é perigosa e deve ser reparada.

Desconecte o plugue da fonte de alimentação antes de fazer quaisquer ajustes, trocar acessórios ou armazenar a ferramenta. Tais medidas preventivas de segurança reduzem o risco de ligar a ferramenta acidentalmente.

Guarde as ferramentas fora do alcance de crianças e não permita que pessoas não familiarizadas com a ferramenta elétrica ou com estas instruções operem a ferramenta. As ferramentas são perigosas nas mãos de usuários não treinados.

Faça a manutenção das ferramentas com cuidado. Ferramentas com manutenção adequada têm menos probabilidade de travar e são mais fáceis de controlar.

Mantenha as ferramentas de corte afiadas e limpas. Ferramentas de corte com manutenção adequada e arestas de corte afiadas têm menos probabilidade de emperrar e são mais fáceis de trabalhar.

Verifique se há desalinhamento ou emperramento das peças móveis, quebra de peças e qualquer outra condição que possa afetar a operação das ferramentas. Se danificada, leve a ferramenta para manutenção antes de usá-la. Muitos acidentes são causados por ferramentas com manutenção inadequada.

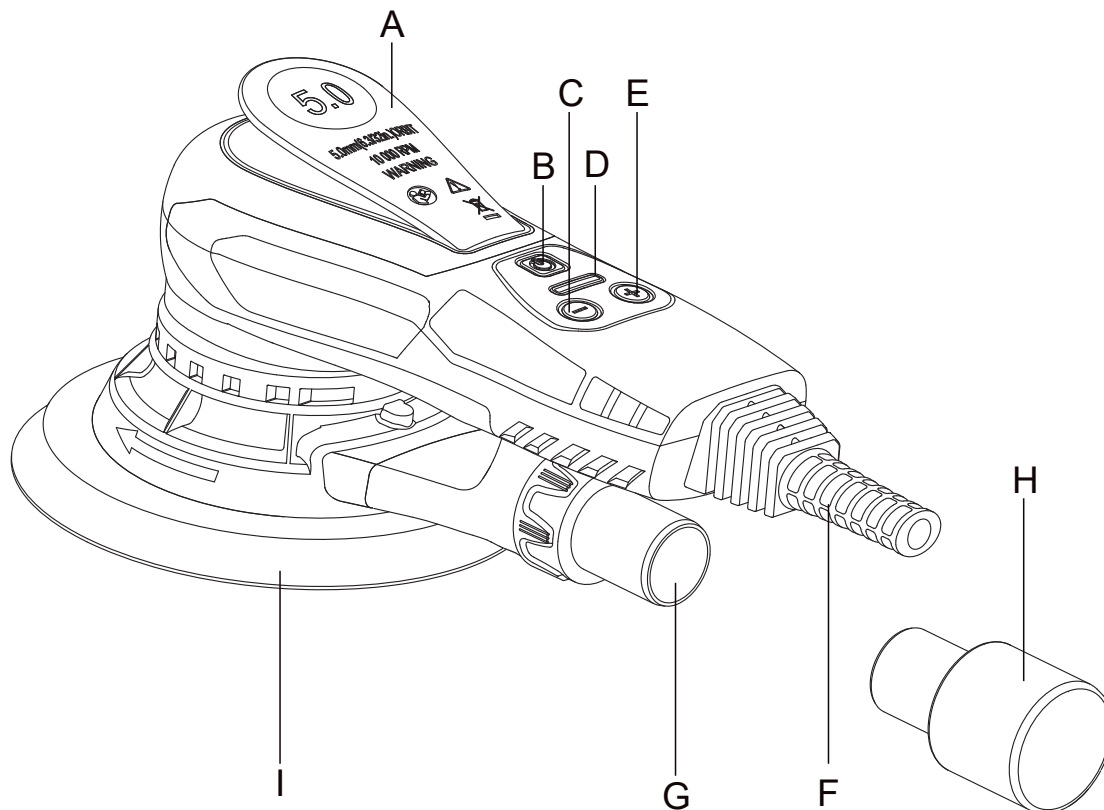
Use a ferramenta elétrica, acessórios e lâminas, etc., de acordo com estas instruções e da maneira prevista para o tipo específico de ferramenta elétrica, levando em consideração as condições de trabalho e o trabalho a ser executado. O uso da ferramenta elétrica para operações diferentes das pretendidas pode resultar em acidentes graves.

SERVIÇO

Leve sua ferramenta para manutenção por um técnico qualificado, usando apenas peças de reposição idênticas e originais. Isso irá garantir que a segurança da ferramenta elétrica seja mantida.

Se a substituição do cabo de alimentação for necessária, isso deve ser feito pelo fabricante ou seu agente para evitar riscos à segurança.

① 1



A Sistema de acionamento

B Botão Liga/Desliga

C Botão para reduzir
o nível de oscilação

D Visor de níveis

E Botão para aumentar
o nível de oscilação

F Cabo de energia

G Saída de pó

H Adaptador para saída de pó

I Prato base

MODELO	Orbital ROTO-5
Voltagem	220V / 50 - 60Hz
Potência	350W
Velocidade de Rotação	4000-10000 min ⁻¹
Diâmetro Ø máximo	150mm
Excentricidade	5mm

REGRAS DE SEGURANÇA ESPECÍFICAS PARA LIXADEIRAS:

- a) Esta ferramenta elétrica foi projetada para funcionar como lixadeira. Leia todos os avisos de segurança, instruções, ilustrações e especificações fornecidas com esta ferramenta elétrica. Falha em seguir todas as instruções listadas abaixo pode resultar em choque elétrico, incêndio e/ou sérios danos ao equipamento e ao operador.
- b) Esta ferramenta elétrica não é recomendada para esmerilar, lixar ou escovar com arame. Utilizar este equipamento em operações para as quais ele não foi projetado podem representar um perigo e causar ferimentos.
- c) Não permita que nenhuma parte solta da base de lixamento ou suas cordas de fixação girem livremente. Dobre ou apare quaisquer cordas de fixação soltas, pois elas podem prender seus dedos e causar sérios ferimentos.
- d) Não use acessórios que não sejam especificamente projetados e recomendados pelo fabricante da ferramenta. Só porque o acessório pode ser anexado à ferramenta, não garante uma operação segura.
- e) A velocidade nominal do acessório deve ser no mínimo igual à velocidade máxima marcado na ferramenta elétrica. Os acessórios que funcionam mais rápido do que a velocidade nominal podem ser atirados com ímpeto e causar ferimentos.
- f) O diâmetro externo e a espessura do prato base devem estar de acordo com as medidas padrão deste equipamento. Acessórios de tamanho incorreto não podem ser protegidos ou controlados adequadamente.
- g) Não use um acessório danificado ou com desgaste excessivo. Antes de cada uso, inspecione o acessório. Se feixar a ferramenta cair, verifique se há danos ou instale um acessório não danificado. Depois de inspecionar e instalar um acessório, faça um teste de um minuto sem carga na velocidade máxima, afastando as outras pessoas do campo de rotação da lixadeira. Acessórios danificados normalmente quebrarão durante este tempo de teste.
- h) Use equipamento de proteção individual. Dependendo da aplicação, use protetor facial, ou óculos de proteção. Conforme apropriado, use máscara contra poeira, protetores auditivos, luvas e avental capaz de parar pequenos abrasivos ou fragmentos da peça de trabalho. A proteção ocular deve ser capaz de parar detritos gerados por várias operações. A máscara de poeira ou respirador deve ser capaz de filtrar partículas geradas por sua operação. A exposição prolongada a ruído de alta intensidade pode causar perda auditiva.
- i) Mantenha os espectadores a uma distância segura da área de trabalho. Quem entrar na área de trabalho deve usar equipamento de proteção individual. Fragmentos da peça de trabalho ou de um acessório quebrado pode voar e causar ferimentos.
- j) Posicione o cabo longe da base de rotação da lixadeira. Se você perder o controle, o cabo pode ser cortado ou preso e sua mão ou braço pode ser puxado para dentro do acessório giratório.
- k) Nunca deite a ferramenta elétrica até que o acessório esteja completamente parado. O acessório giratório pode agarrar a superfície e puxar a ferramenta elétrica para fora de seu controle.
- l) Não opere a ferramenta elétrica enquanto a carrega ao seu lado. Contato acidental com o acessório giratório pode prender sua roupa, o que poderá resultar em sérios danos ao operador.
- m) Limpe regularmente as saídas de ar da ferramenta elétrica. A ventoinha do motor puxará a poeira dentro do invólucro e o acúmulo excessivo de pó pode causar perigos elétricos.
- n) Não opere a ferramenta elétrica perto de materiais inflamáveis. Faíscas podem inflamar estes materiais.
- o) Não use acessórios que exijam refrigeradores líquidos. Utilizar água ou outro líquido refrigerador podem resultar em eletrocussão ou choque.

2) AVISOS ADICIONAIS DE SEGURANÇA

O contragolpe é uma reação repentina a uma almofada de apoio, escova ou qualquer outro acessório rotativo. Ao prender, um destes componentes pode causar a parada rápida do acessório rotativo que, por sua vez, faz com que a ferramenta elétrica descontrolada seja forçada à direção oposta à rotação do acessório.

O contragolpe é o resultado do uso indevido da ferramenta elétrica e / ou procedimentos ou condições operacionais incorretos e pode ser evitado tomando as devidas precauções, conforme indicado abaixo:

- a) Segure firmemente a ferramenta elétrica e posicione seu corpo e braço para resistir às forças de contragolpe. Sempre use a empunhadura auxiliar, se fornecida, para máximo controle sobre recuo ou reação de torque durante a partida. O operador pode controlar reações de torque ou forças de contragolpe, se forem tomadas as devidas precauções.
- b) Nunca coloque a mão perto do acessório rotativo. O acessório pode retroceder sobre sua mão.
- c) Não posicione seu corpo na área onde a ferramenta elétrica se moverá se o contragolpe ocorrer. O contragolpe impulsionará a ferramenta na direção oposta à da movimentação no ponto de travamento.
- d) Tenha cuidado especial ao trabalhar cantos, arestas, etc. Cantos e aresta ressaltos tendem a prender o acessório rotativo e causar a perda de controle ou contragolpe.

REGRAS GERAIS

Use esta ferramenta apenas para lixar a seco.

- Esta ferramenta não deve ser usada por menores de 16 anos.
- Sempre desconecte o plugue da fonte de alimentação antes de fazer qualquer ajuste ou trocar algum acessório.
- Não trabalhe com materiais que contenham amianto (o amianto é considerado cancerígeno)

ACESSÓRIOS

- Use apenas acessórios com uma velocidade permitida que corresponda pelo menos à velocidade sem carga mais alta da ferramenta.
- Não use acessórios danificados, deformados ou que vibrem.

USO EXTERNO

- Quando usado ao ar livre, conecte a ferramenta através de um disjuntor de corrente de falha (FI) com uma corrente de disparo de 30 mA no máximo e use apenas um cabo de extensão que seja destinado ao uso externo e equipado com um soquete de acoplamento à prova de respingos.

ANTES DE USAR

- Sempre verifique se a tensão de alimentação é igual à tensão indicada na placa de identificação da ferramenta.
- Poeira de material como tinta contendo chumbo, algumas espécies de madeira, minerais e metal podem ser prejudiciais (o contato ou a inalação da poeira pode causar alergias reações e/ou doenças respiratórias ao operador ou pessoas próximas da área de trabalho);
- Usar uma máscara de proteção com filtros adequados e trabalhar com um dispositivo de extração de poeira.
- Certos tipos de poeira são classificados como cancerígenos (como pó de carvalho e faia) especialmente em combinação com aditivos para condicionamento de madeira.
- Siga os requisitos nacionais relacionados à poeira para os materiais com os quais você deseja trabalhar.
- Não prenda a ferramenta em um torno
- Use cabos de extensão completamente desenrolados e seguros com capacidade de 10 Amps.

COMO USAR

Antes de conectar o equipamento à tomada, confira se a energia de entrada é compatível com equipamento. Nesse caso, a voltagem deverá ser de 220V.

Se a voltagem for de 220V, conecte o plug do cabo de energia à tomada.

Pressione o botão Liga/Desliga (B) para ligar a lixadeira.

Para aumentar ou diminuir o nível de oscilação, utilize os botões C/E, conforme fig. 01 (pág. 04).

Pressione o botão de acionamento (A) para iniciar o trabalho.

DEPOIS DE USAR

- Antes de pousar a ferramenta, desligue o motor e certifique-se de que todas as partes móveis chegaram a uma paralisação total.
- Depois de desligar a ferramenta, nunca pare a rotação do acessório por uma força lateral aplicada contra ela.

USO CORRETO DA FERRAMENTA

Esta lixadeira foi projetada para lixar todos os tipos de materiais, ou seja, metais, madeira, pedra, plásticos, etc, usando abrasivos próprios para esse fim.

Não use esta lixadeira para qualquer outra finalidade que não a especificada sem consultar o fabricante.

ESTAÇÕES DE TRABALHO

A ferramenta destina-se a ser operada como uma ferramenta portátil. É sempre recomendado que a ferramenta deve ser usada quando estiver em um piso sólido. Pode ser em qualquer posição mas, antes de qualquer uso, o operador deve estar em uma posição segura, tendo uma firme aderência e estando ciente de que a lixadeira pode desenvolver uma reação de torque. Ver a seção “Instruções de operação”.

COLOCAR E TROCAR A LIXA

Coloque a lixa no centro da almofada de lixar e pressione. Os furos do prato base e da lixa devem estar alinhados com os orifícios da almofada de lixar.

Apenas para prato de lixar redondo:

Faça um teste para verificar se o disco de lixar está preso no centro.

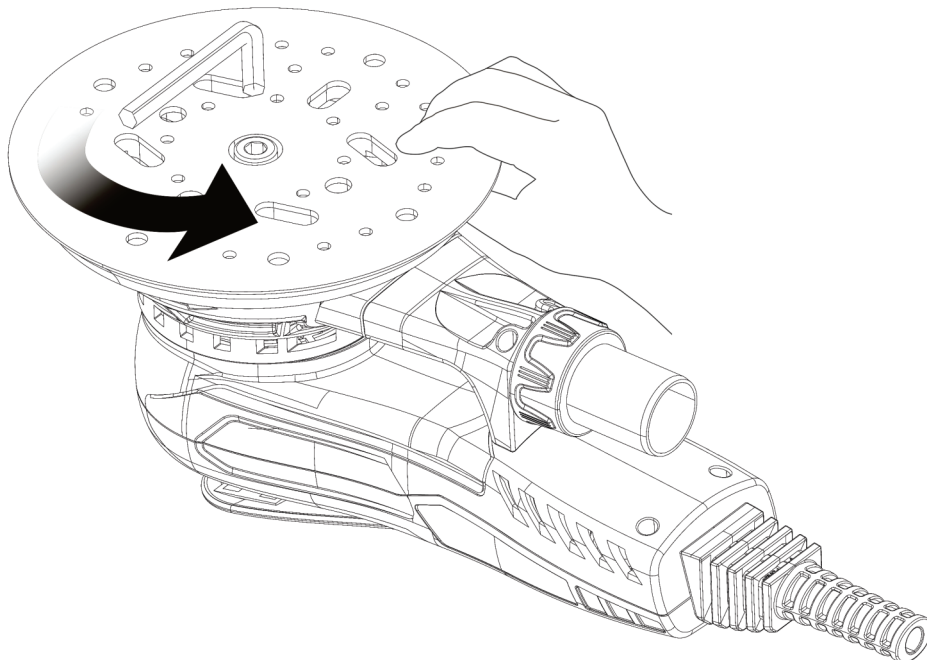
SUBSTITUINDO A ALMOFADA DE APOIO

Vire a lixadeira e coloque-a em uma superfície plana e nivelada. Use a chave S6 para desparafusar o parafuso no centro do disco no sentido anti-horário. Remova a almofada antiga e troque por uma nova. Aperte o parafuso no sentido horário.

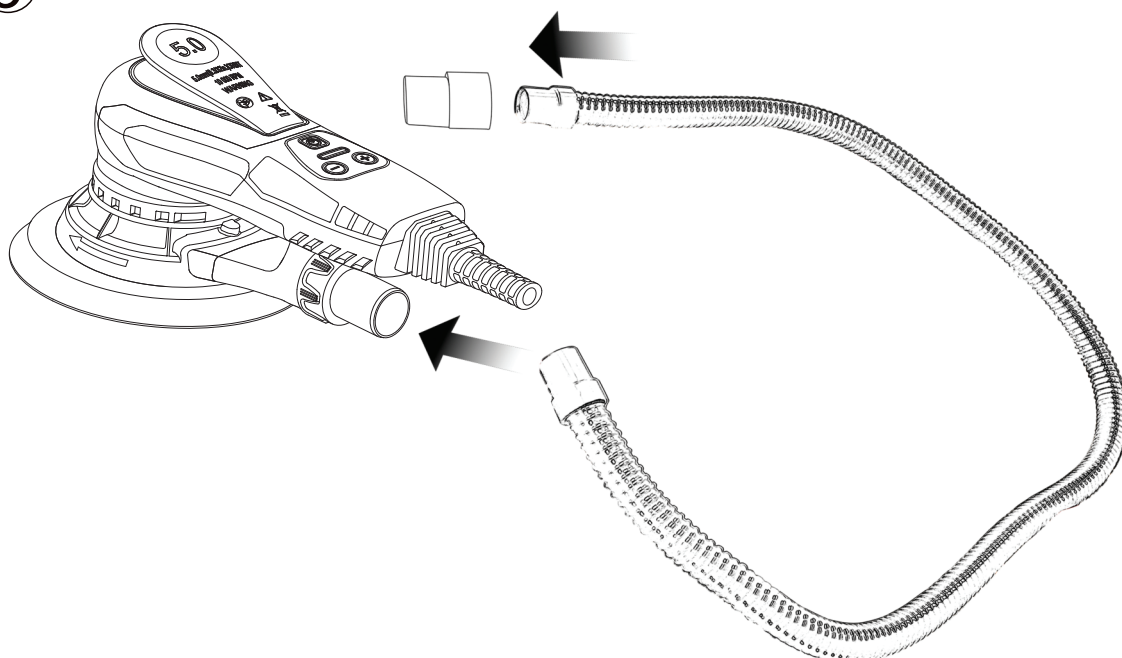
INSTALAÇÃO DO TUBO DE VÁCUO

Escolha uma extremidade do tubo de aspiração, ligada à saída de pó da máquina.
Escolha outra extremidade do tubo de vácuo, conecte primeiro com o adaptador de 35 mm e depois conecte com o aspirador.

2



3



INSTRUÇÕES DE OPERAÇÃO

A ferramenta destina-se a ser operada como uma ferramenta portátil. A ferramenta pode ser utilizada em qualquer posição.

Observação! A lixadeira pode desenvolver uma reação de torque quando iniciada. Certifique-se de que a lixadeira está desligada. Selecione um abrasivo adequado e prenda-o à almofada de apoio. Certifique-se de que o abrasivo esteja centralizado na almofada de apoio. Ligue a lixadeira pressionando a tecla On/Off, Figura 1. O LED da lixadeira ficará verde. A lixadeira pode agora ser iniciada pressionando a alavanca. A velocidade pode ser ajustada entre 4.000 rpm e 10.000rpm ajustando a posição do controlador. A rpm máxima pode ser ajustada pressionando rpm+ ou rpm-, Figura 1.

Cada pressão aumenta ou reduz a velocidade em 1.200 rpm até atingir os limites. O rpm pode ser ajustado na faixa de 4.000 a 10.000 rpm. A ferramenta possui dois modos de controle de velocidade. No modo padrão, a velocidade pode ser ajustada linearmente mudando a posição da alavanca. No outro modo a velocidade permanece fixa na rotação máxima definida quando a ferramenta está funcionando. Quando o rpm+ e rpm- os botões são pressionados simultaneamente, a ferramenta alterna entre os dois modos de controle.

Ao lixar, sempre coloque a ferramenta na superfície de trabalho antes de iniciar a ferramenta. Sempre remova a ferramenta da superfície de trabalho antes de pará-la. Isso vai evitar o desgaste da superfície de trabalho devido ao excesso de velocidade do abrasivo. Quando o lixamento terminar, desligue a lixadeira pressionando a tecla Ligar/Desligar. O LED da lixadeira irá desligar.

GUIA DE SOLUÇÃO DE PROBLEMAS

SINTOMA	POSSÍVEIS CAUSAS	SOLUÇÃO
O led da lixadeira e o controlador de velocidade funcionam normalmente, mas o botão Liga/Desliga não responde	Componentes danificados	Enviar o equipamento para uma assistência autorizada para troca dos componentes defeituosos
Após conectar o equipamento à tomada, não importa qual botão é pressionado, a luz do LED não acende	Botão Liga/Desliga com defeito	Substituir o botão Liga/Desliga
A luz de LED não acende e a lixadeira parou de trabalhar	A voltagem de entrada é menor do que 170VAC +-10VAC, e o equipamento irá entrar em modo de proteção contra baixa voltagem	Conecte a uma tomada com a voltagem correta (220V)
LED 1, LED 3 e LED 5 acendem, mas demais não	A voltagem de entrada é maior do que 275VAC +-10VAC, e o equipamento irá entrar em modo de proteção contra alta voltagem	Conecte a uma tomada com a voltagem correta (220V)
LED 1 e LED 6 acendem, mas demais não	Os três cabos do motor estão soltos ou danificados	Enviar o equipamento para uma assistência autorizada para realizar o reparo dos cabos

MANUTENÇÃO

Proteja a ferramenta de impacto, choque e graxa. Sempre mantenha a ferramenta e o cabo limpos (especialmente as aberturas de ventilação). Desconecte o plugue antes de limpar. Não tente limpar as aberturas de ventilação inserindo objetos pontiagudos através das aberturas.














MEIO AMBIENTE



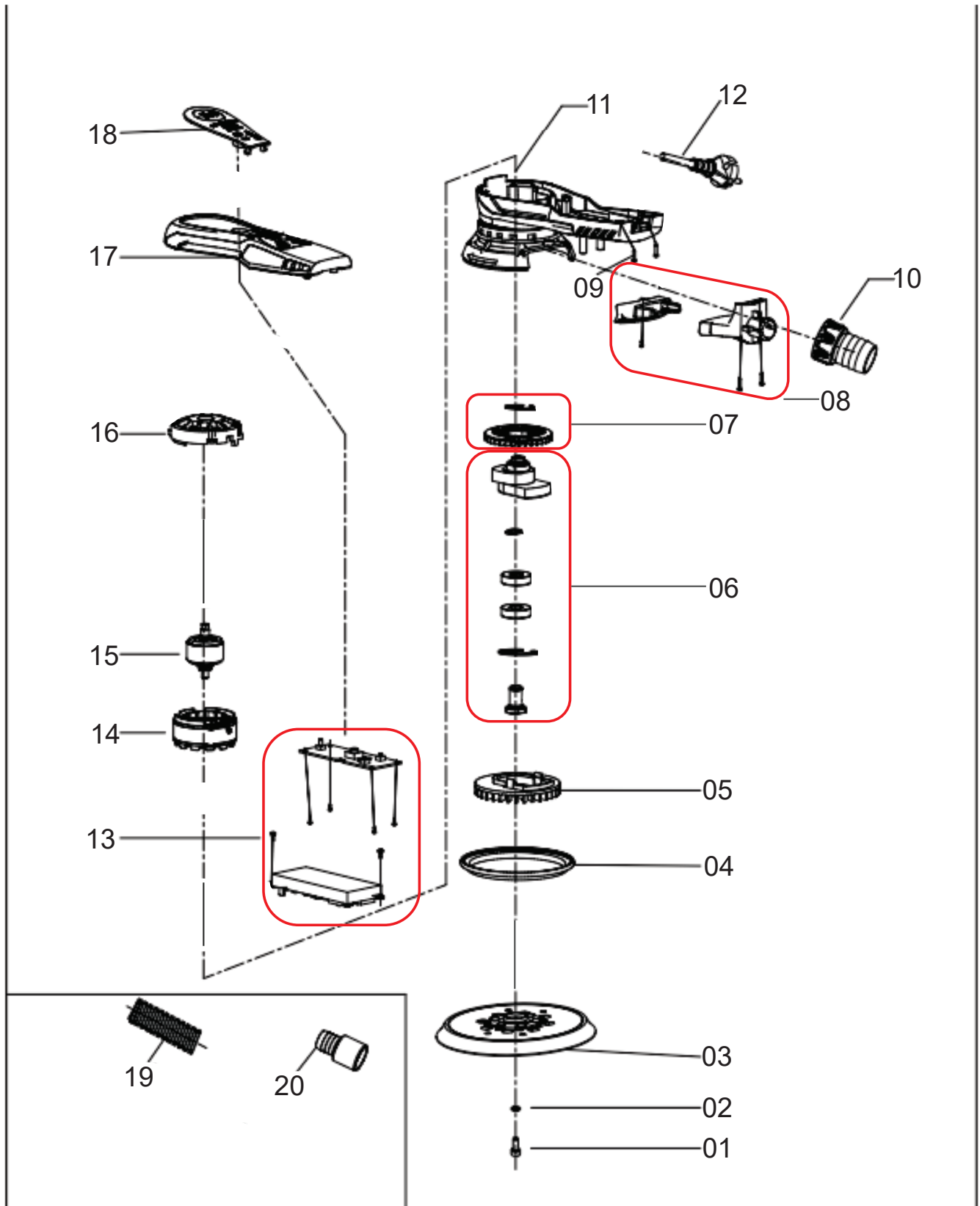
Não descarte ferramentas elétricas, acessórios e embalagens junto com o lixo doméstico, em observância da Diretiva Europeia sobre Resíduos de Equipamentos Elétricos e Eletrônicos e sua implementação de acordo com a legislação nacional. Ferramentas elétricas que atingiram o fim de sua vida útil devem ser coletados separadamente e devolvidas a uma instalação de reciclagem compatível com o meio ambiente.

SÍMBOLOS

Nas etiquetas, adesivos e embalagem do produto você poderá encontrar alguns símbolos. Eles têm por objetivo facilitar a compreensão de fatores de operação e segurança. Segue abaixo a lista com o significado de cada símbolo:

V~	Voltagem	mm	Milímetro
Hz	Hertz	kg	Quilograma
W	Watt	dB(A)	Decibel
/min or min ⁻¹	Por minuto	m/s ²	Metros por segundo ao quadrado
	Bloqueado / aperto ou segurança		Desbloquear / desafrouxar
	Observação		Atenção! Cuidado!
	Leia o manual de instruções		Use protetores auriculares
	Use óculos de proteção		Use máscara contra poeira
	Use luvas de proteção		Use botas de segurança
	Desconecte o equipamento da tomada antes de desmontar ou realizar qualquer tipo de limpeza ou reparo		Não descarte ferramentas elétricas, acessórios e embalagens junto com o lixo doméstico, em observância da Diretiva Europeia sobre Resíduos de Equipamentos Elétricos e Eletrônicos e sua implementação de acordo com a legislação nacional. Ferramentas elétricas que atingiram o fim de sua vida útil devem ser coletados separadamente e devolvidas a uma instalação de reciclagem compatível com o meio ambiente.
	Equipamento com proteção classe II		

VISTA EXPLODIDA



LISTA DE PEÇAS

DESCRIÇÃO
PEÇA 01 PARAFUSO HEXAGONAL ROTO-5
PEÇA 02 ARRUELA TRAVA DO PRATO BASE ROTO-5
PEÇA 03 PRATO BASE ROTO-5
PEÇA 04 DISCO DE ASPIRAÇÃO ROTO-5
PEÇA 05 CATRACA DE FRENAGEM ROTO-5
PEÇA 06 BLOCO EXCÊNTRICO ROTO-5
PEÇA 07 CONJ. ENGRENAGEM PRINCIPAL ROTO-5
PEÇA 08 CONJ. CARCAÇA INFERIOR TRASEIRA ROTO-5
PEÇA 09 PARAFUSO CARCAÇA TRASEIRA ROTO-5
PEÇA 10 CONEXÃO DE SAÍDA ROTO-5
PEÇA 11 CARCAÇA PRINCIPAL ROTO-5
PEÇA 12 CABO DE ENERGIA ROTO-5
PEÇA 13 PLACA DE CIRCUITO ROTO-5
PEÇA 14 ESTATOR ROTO-5
PEÇA 15 ROTOR ROTO-5
PEÇA 16 TAMPA SUPERIOR DO MOTOR ROTO-5
PEÇA 17 BASE SUPERIOR ROTO-5
PEÇA 18 ABA DE ACIONAMENTO ROTO-5
PEÇA 19 MANGUEIRA DE SUÇÃO ROTO-5
PEÇA 20 ADAPTADOR MANGUEIRA SUÇÃO ROTO-5

TERMO DE GARANTIA

Equipamento: LIXADEIRA ROTO-ORBITAL BRUSHLESS ROTO-5

Entrega Técnica: Não () Sim () Data ____/____/____

1) Das Condições de Garantia:

1.1 Ao receber o equipamento é necessário que o comprador verifique suas condições, e seu conjunto de peças, sendo que qualquer reclamação por falta de objetos ou outras avarias só serão aceitas se observadas no momento da entrega, antes da assinatura do canhoto da nota fiscal de compra. Devendo ser comunicada imediatamente a fornecedora.

1.2 O prazo de garantia deste equipamento é de 03 (três) meses por força de lei (garantia legal) + 03 (três) meses de garantia estendida, totalizando 06 (seis) meses de garantia, contados a partir da data de emissão da nota fiscal.

1.3 Pela presente garantia, a fornecedora se compromete em reparar ou substituir peças que apresentem vícios ou defeitos de fabricação, desde que em acordo com as cláusulas estabelecidas neste termo.

1.4 Durante o período de garantia, qualquer manutenção que se faça necessária deverá ser comunicada a fornecedora, e somente poderá ser realizada com autorização desta. Tal descumprimento enseja a perda da garantia.

1.5 A garantia é concedida em caráter exclusivo para que as eventuais manutenções ou reparos sejam efetuados na sede da empresa fornecedora. O procedimento para acionar a garantia se dará através de envio de email de solicitação para o endereço eletrônico assistencia@nauber.com.br, informando o problema ocorrido, com fotos, e aguardar as orientações para envio do equipamento por transportadora até a sede da fornecedora, para realização da assistência.

1.6 A garantia não cobre despesas de frete ou transporte da ferramenta até a Assistência Técnica Autorizada, sendo que os custos serão de responsabilidade do consumidor.

1.7 A garantia das peças substituídas são agrupadas a garantia total, não caracterizando desta forma a prorrogação do período.

2) Resulta em perda da Garantia:

2.1 Defeitos provenientes de mau uso, transporte inadequado, perdas de peças, falta de limpeza do equipamento, ou outras evidências de fatores provocados por acidente ou por força da natureza, tais como; alagamento, incêndios, queima elétrica, queda, furto, depredação, e afins.

2.2 Se o equipamento for utilizado em rede elétrica fora dos padrões especificados.

2.3 Se for constatado que o equipamento foi violado, ou submetido a intervenções técnicas não autorizadas pela fornecedora, bem como, substituição de peças, alteração do circuito elétrico ou dispositivos de segurança.

2.4 Negligência ou imperícia no uso ou manuseio do equipamento, submetendo-o, a aplicações diversas das recomendadas, ou a trabalho sob excessiva força.

3) A GARANTIA do equipamento cobre DEFEITOS DE FABRICAÇÃO.

4) A GARANTIA do equipamento NÃO COBRE:

Defeitos provenientes de mau uso;

Transporte inadequado;

Perdas de peças;

Falta de limpeza do equipamento ou manuseio incorreto do material, tal como: Deixar secar/ catalisar material dentro do equipamento ou peças, provocando entupimento do sistema;

DESGASTE natural de uso, ou seja, peças que realizam contato direto com a abrasividade do material utilizado, ou peças que mantêm contato direto com alimentação elétrica, tais como:

Pistão, diafragma, vedações, mangueiras, reparo de pistola, placas eletrônicas, sensores, rotor, estator, escovas de carvão e afins (itens que podem sofrer dano por surtos elétricos da rede de alimentação);

Se o equipamento for utilizado em rede elétrica fora dos padrões especificados;

Se o equipamento for utilizado em rede pneumática fora dos padrões especificados;

Se for constatado que o equipamento foi violado, ou submetido a intervenções técnicas não autorizadas pela NAUBER MÁQUINAS, bem como, substituição de peças e alteração do circuito elétrico ou dispositivos de segurança;

Negligência ou imperícia no uso ou manuseio do equipamento, submetendo-o, a aplicações diversas das recomendadas, ou a trabalho sob excessiva força.

4.1 Itens Não Cobertos Pela Garantia:

4.1.1 Na ocorrência de necessidade de assistência técnica, não integram a garantia os prejuízos pela paralisação de obra, lucros cessantes, despesas com operadores do equipamento, ou materiais que se deteriorarem pelo não funcionamento do equipamento, bem como, não há cobertura de qualquer dano pessoal ou material ao comprador ou à terceiros.

4.1.2 Não integram a garantia as peças que possuem desgaste de uso, tais como, êmbolos, discos, lixas, e outros que estão relacionados ao tempo de uso e desgaste natural.

4.1.3 Os defeitos de pintura e de funcionamento geral ocasionados por influências externas, intempéries, mau acondicionamento do equipamento, ou a exposição à produtos químicos.

4.1.4 Ruídos e outros fatores que possam surgir por condições anormais de uso.

Qualquer dúvida deverá ser comunicada ao Departamento de Pós-Venda da NAUBER MÁQUINAS.

5) Disposições Gerais:

5.1 Se acionada a garantia, e não for constatado defeitos ou vícios de fabricação, ficará a cargo do comprador arcar com as despesas de; mão de obra, peças e insumos por desgaste natural ou mau uso, despesas de deslocamento, e hospedagem.

5.2 É recomendado ao comprador que não tenha conhecimento técnico de utilização do equipamento adquirido, contratar a entrega técnica, que será cobrada pela fornecedora de acordo com a complexidade de cada equipamento, a ser previamente combinado em negociação à parte.

5.3 Não serão recebidas solicitações de assistências técnicas fora das condições mencionadas no item 1.4, sendo condição indispensável para a abertura do chamado.

5.4 A presente garantia será suspensa caso o comprado esteja em inadimplência com a fornecedora. Retornando a ser vigente com a regularização dos débitos.

A fornecedora reserva-se o direito de a qualquer tempo alterar seus equipamentos e tecnologias ou descontinuá-los, sem obrigação de fornecimento de peças de modelos já vendidos, bem como, não caracterizará defeituoso qualquer equipamento já vendido com tecnologia inferior ao modelo de venda atual.